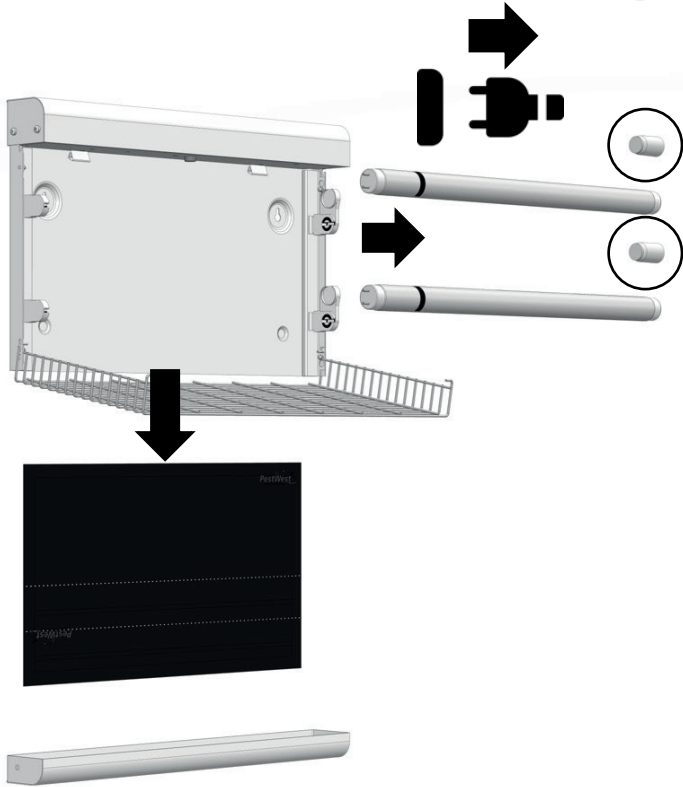
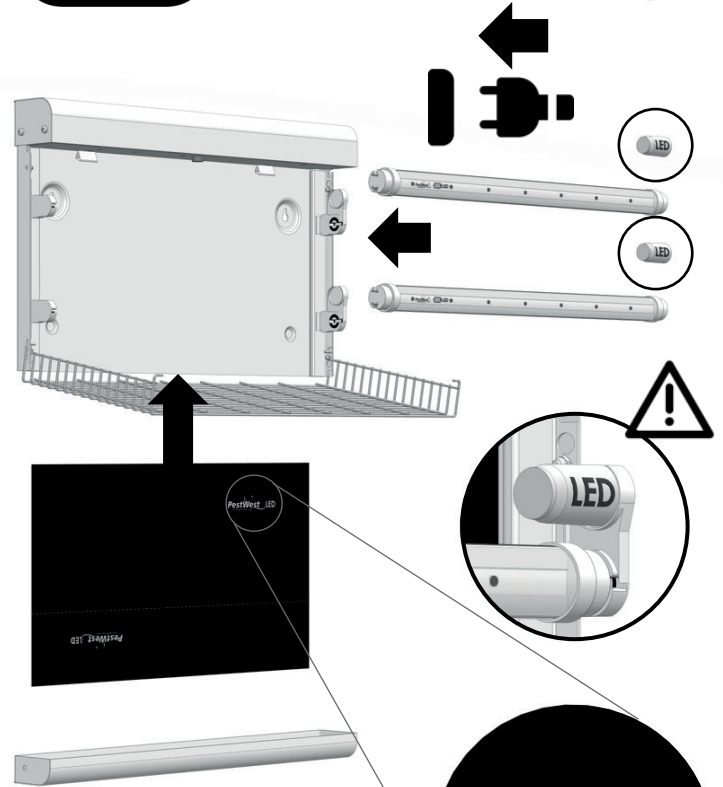


15W T8 18" BL368



**QBL LED**



**PestWest**<sup>®</sup>  
www.pestwest.com





## QBL LED Retrofit Installationsguide

### Säkerhetsåtgärder

- För att undvika elektrisk stöt, stäng av maskinen innan installation.
- PestWest QBL LED Retrofit-rör bör endast användas i fällor med magnetisk drivenhet och glimtändare.
- Den medföljande LED-glimtändaren måste användas tillsammans med PestWest QBL LED Retrofit-röret.
- Installera inte där höga halter av brandfarliga gaser eller damm kan uppstå.
- PestWest QBL LED Retrofit-röret är utformat endast för inomhusbruk och är inte vattentätt.
- Underhåll kan göras av personer med begränsad fysisk, sensorisk eller mental förmåga, eller utan erfarenhet, om de har fått tydliga instruktioner om hur utrustningen ska användas säkert och de risker som användningen av utrustningen innefattar.
- Förvara utom räckhåll för barn.

### Installation

1. Stäng av maskinen och dra ur strömkontakten från vägguttaget.
2. Ta bort 15W/T8/18" BL 368-lysrören och glimtändare genom att vrida dem 90 grader och ta ut dem från fällan.
3. Montera PestWest QBL LED Retrofit-rören och se till att LED-lamporna är riktade utåt från fällan.
4. Sätt in LED-glimtändarna (observera att LED-rören inte kommer att fungera utan LED-glimtändarna).
5. Byt limskivan mot en PestWest 18" LED-limskiva (observera att effektiviteten minskar avsevärt om du använder vanliga limskivor; använd LED-limskivor för bästa resultat).
6. Anslut enheten igen och slå på strömmen. Kontrollera att LED-rören fungerar.



DIGITAL  
NEDLADDNING