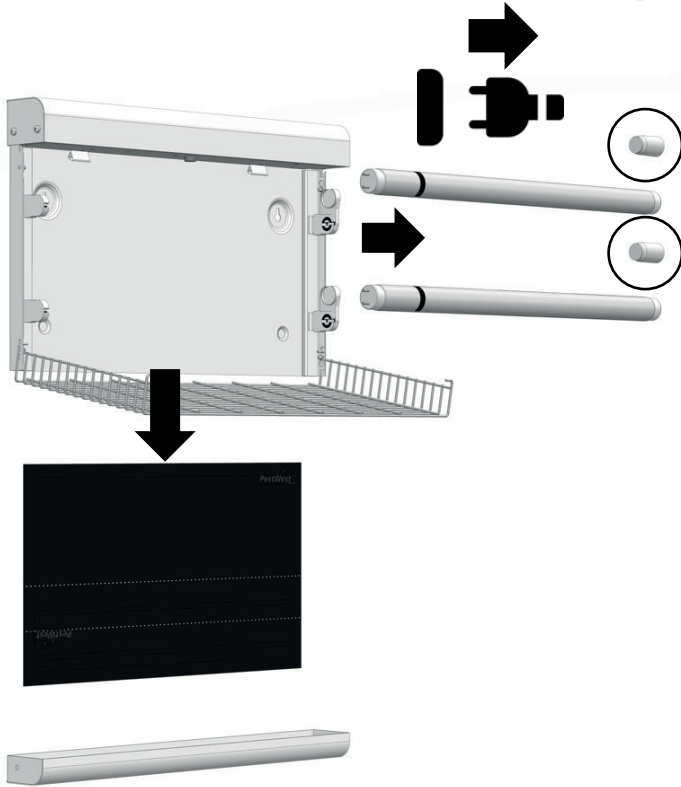
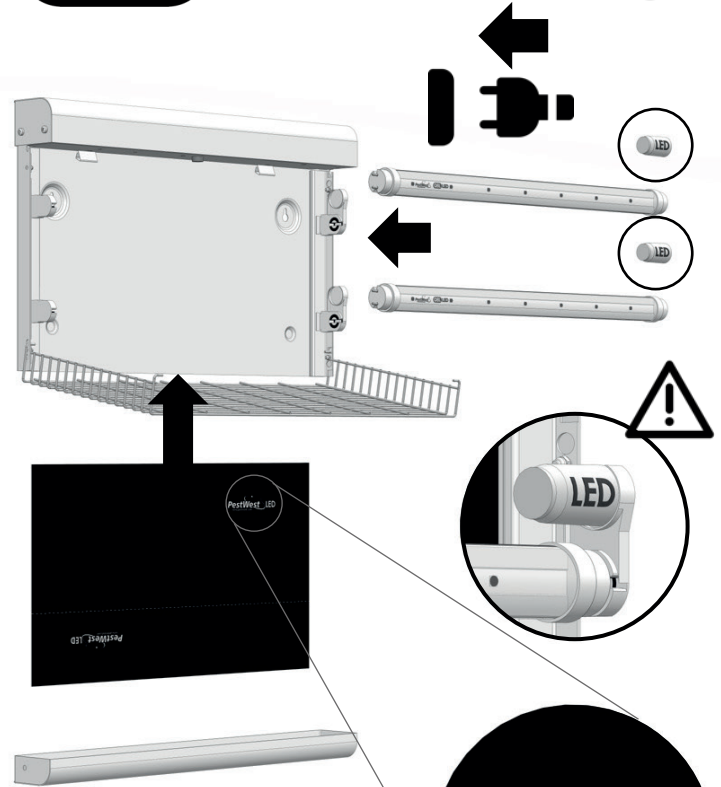


15W T8 18" BL368



**QBL LED**



**PestWest**<sup>®</sup>  
www.pestwest.com





## Installatiehandleiding voor QBL LED Retrofit

### Voorzorgsmaatregelen

- Schakel het toestel uit voor installatie om een elektrische schok te voorkomen.
- PestWest QBL LED Retrofit tubes mogen alleen gebruikt worden in toestellen met magnetische ballast en starters.
- De meegeleverde LED starter moet gebruikt worden met de PestWest QBL LED Retrofit tube.
- Installeer het toestel niet op plaatsen waar gevaarlijke concentraties brandbare gassen of stof kunnen optreden.
- De PestWest QBL LED Retrofit tube is alleen ontworpen voor gebruik binnenshuis en is niet waterdicht.
- Onderhoud mag worden uitgevoerd door personen met een mentale of fysieke beperking of door mensen met beperkte ervaring mits zij supervisie of instructies krijgen over het gebruik van de apparatuur op een veilige manier en de betrokken gevaren begrijpen.
- Buiten het bereik van kinderen houden.

### Installatie

1. Schakel het toestel uit en haal de stekker uit het stopcontact.
2. Verwijder de 15W/T8/18" BL368 TL-buizen en -starters door ze 90 graden te draaien en ze uit het toestel te halen.
3. Plaats de PestWest QBL LED Retrofit tubes en zorg ervoor dat de LED's naar buiten de val gericht zijn.
4. Plaats de LED starters. (Let op: de LED tubes werken niet zonder de LED starters.)
5. Vervang de lijmplank door een PestWest 18" LED lijmplank (Let op: de effectiviteit zal aanzienlijk verminderen bij gebruik van gewone lijmplanken, plaats LED-lijmplanken voor maximale effectiviteit).
6. Steek de stekker weer in het stopcontact en zet het toestel aan. Controleer of de LED tubes werken.



DIGITALE  
DOWNLOAD