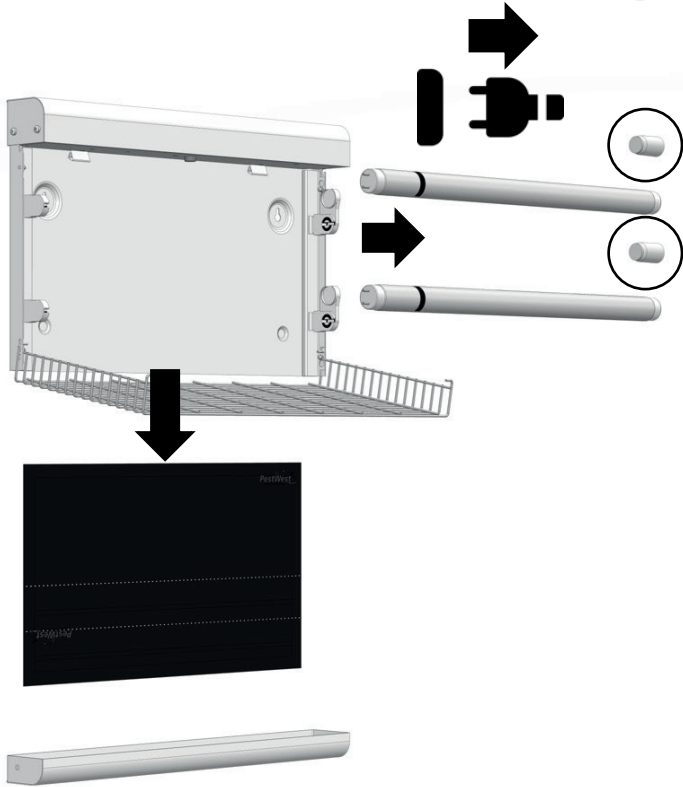
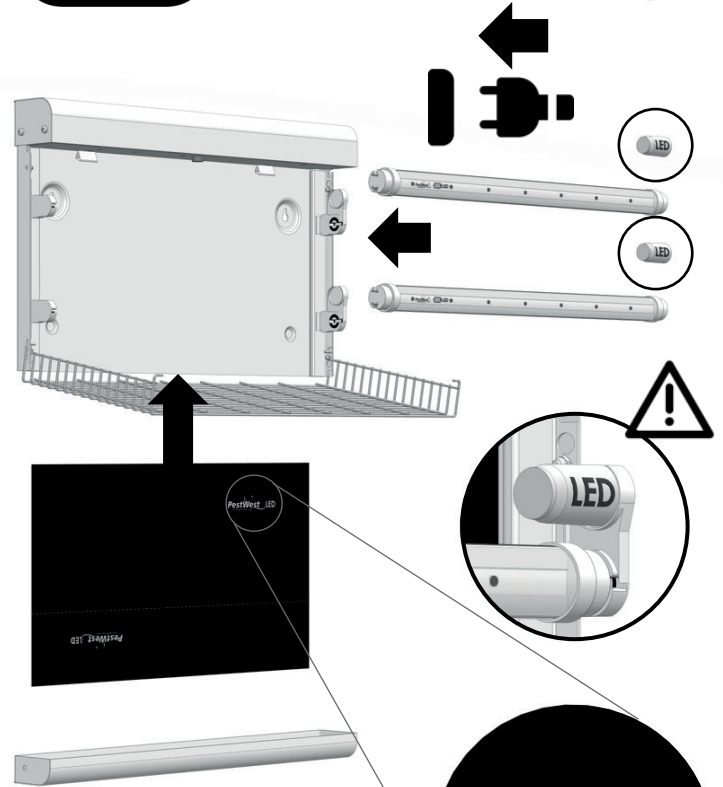


15W T8 18" BL368



QBL LED



PestWest[®]
www.pestwest.com





Instrukcja instalacji świetlówki Retrofit

Środki ostrożności

- W celu uniknięcia porażenia prądem, wyłączyć lampę owadobójczą przed instalacją.
- Świetlówki PestWest QBL LED Retrofit przeznaczone są tylko dla lamp z balastem magnetycznym i starterami.
- W zestawie jest starter LED, który należy zainstalować razem ze świetlówką PestWest QBL LED Retrofit.
- Nie instalować tam, gdzie istnieje niebezpieczeństwo gromadzenia się pyłów i gazów wybuchowych.
- Świetlówka PestWest QBL LED Retrofit jest przeznaczona do użytku tylko w pomieszczeniach i nie jest wodoszczelna.
- Instalacja może być przeprowadzona przez osoby o zaburzeniach fizycznych, emocjonalnych i umysłowych, nie mające doświadczenia i nie znające produktu, pod warunkiem, że odbywa się to pod nadzorem lub otrzymały one instrukcje dotyczące posługiwania się urządzeniem są oni świadomi możliwych zagrożeń.
- Trzymać poza zasięgiem dzieci.

Instalacja

1. Wyłączyć lampę owadobójczą i odłączyć ją od zasilania.
2. Wyjąć z lampy fluorescencyjne świetlówki 15W/T8/18" BL368 obracając je o 90°. Wyjąć startery.
3. Włożyć świetlówki PestWest QBL LED Retrofit, upewniając się, że diody LED są skierowane na zewnątrz.
4. Włożyć startery LED. (Uwaga: świetlówki LED nie działają bez starterów LED.)
5. Wymienić lep na PestWest 18" LED. (Uwaga: w przypadku stosowania tradycyjnych lepów skuteczność lampy będzie ograniczona. Dla maksymalnej efektywności należy korzystać z lepu PestWest 18" LED).
6. Podłączyć lampę do zasilania i włączyć. Upewnić się, że świetlówki LED są sprawne.

